

ST-10

SHORT THROW 10 INCH TOP



Désignation: **ST-10**

Type: Tête courte portée

Composition:

Haut-parleur 25 cm à aimant néodyme
1 compression 1.4" à aimant néodyme
Pavillon 90 x 60° rotatif

Réponse en fréquence:

60Hz à 16kHz (+/-3dB Free space)
50Hz F-10dB pour 1 élément
60Hz à 17kHz utilisation seule

Puissance et amplification:

600W AES / 16 ohm + 100W AES 16 ohm
Amplification EOS RT ou RM

Taille (brute):

35 x 52 x 30,7 cm (L x H x P)

Poids:

18kg sans EOS Rigg kit

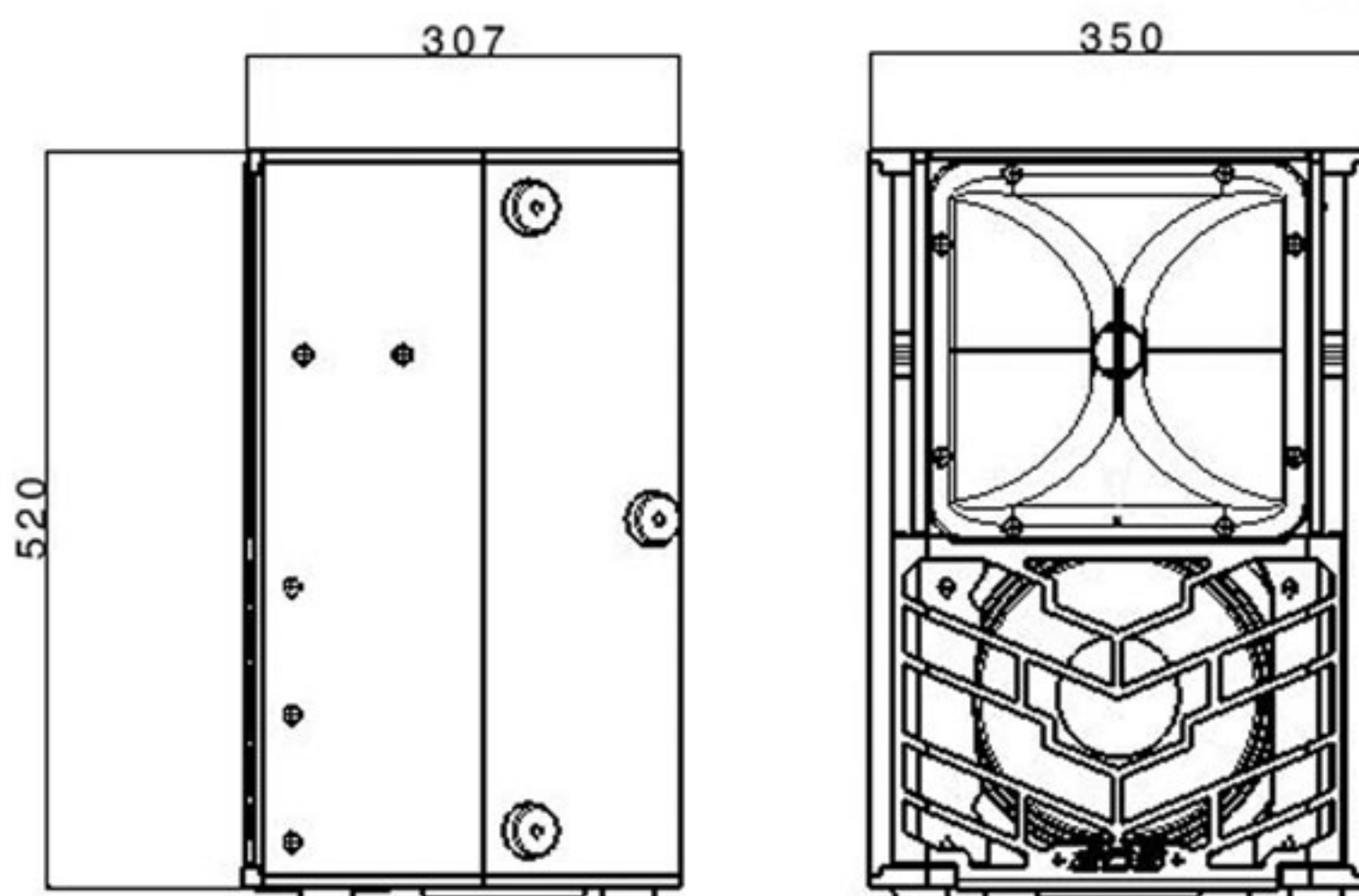
Présentation globale et utilisation:

La ST-10 est une enceinte courte portée, utilisable sur pied ou au sol, elle sera idéale pour de la façade couplée à un sub, en frontfill ou en retour DJ forte puissance sous format "Monitor"

Equipée d'un 10" à grand débattement et d'une compression 1,4" pavillonnée en 90 x 60°, elle sera entièrement compatible avec la MT-12 afin de pouvoir sonoriser des événements de très grande envergure

Avec son format compact et son poids plume (18kg) pour une puissance totale de 700W AES, la ST-10 possède un rapport poids/puissance parmi les meilleurs du marché pour une enceinte 10"

- Utilisation inter-éléments avec la ST-15 et/ou MT-12 pour de la façade, du frontfill / downfill, rappel etc



Dimensions & courbe:

